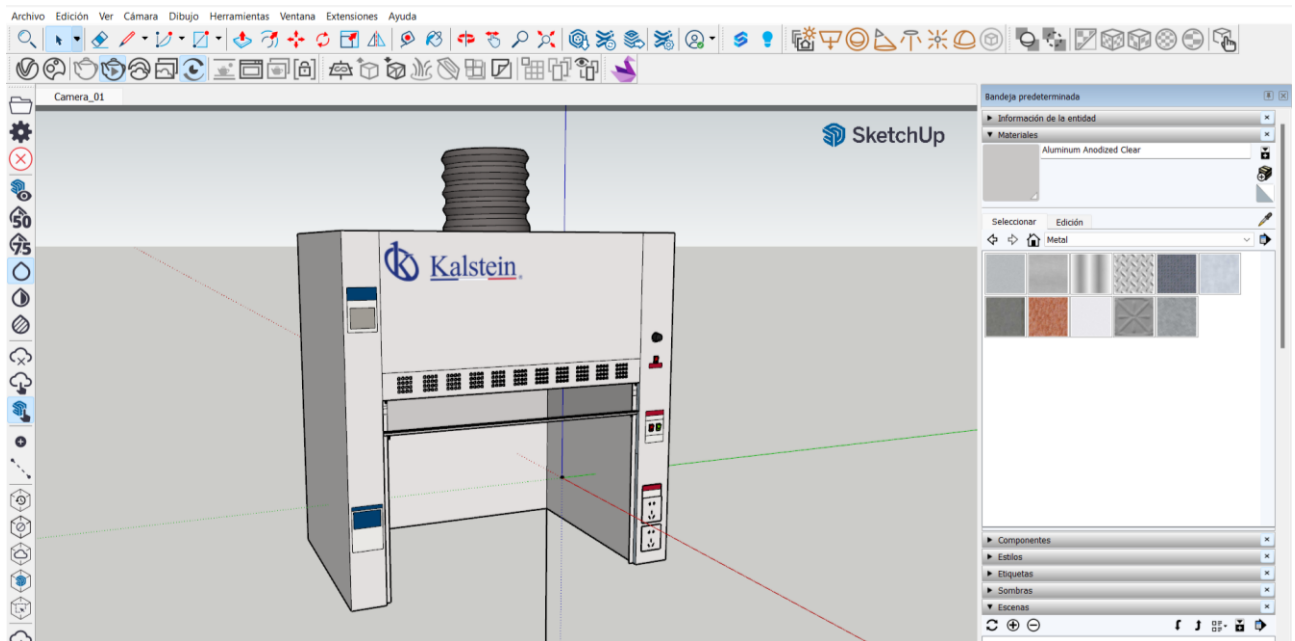
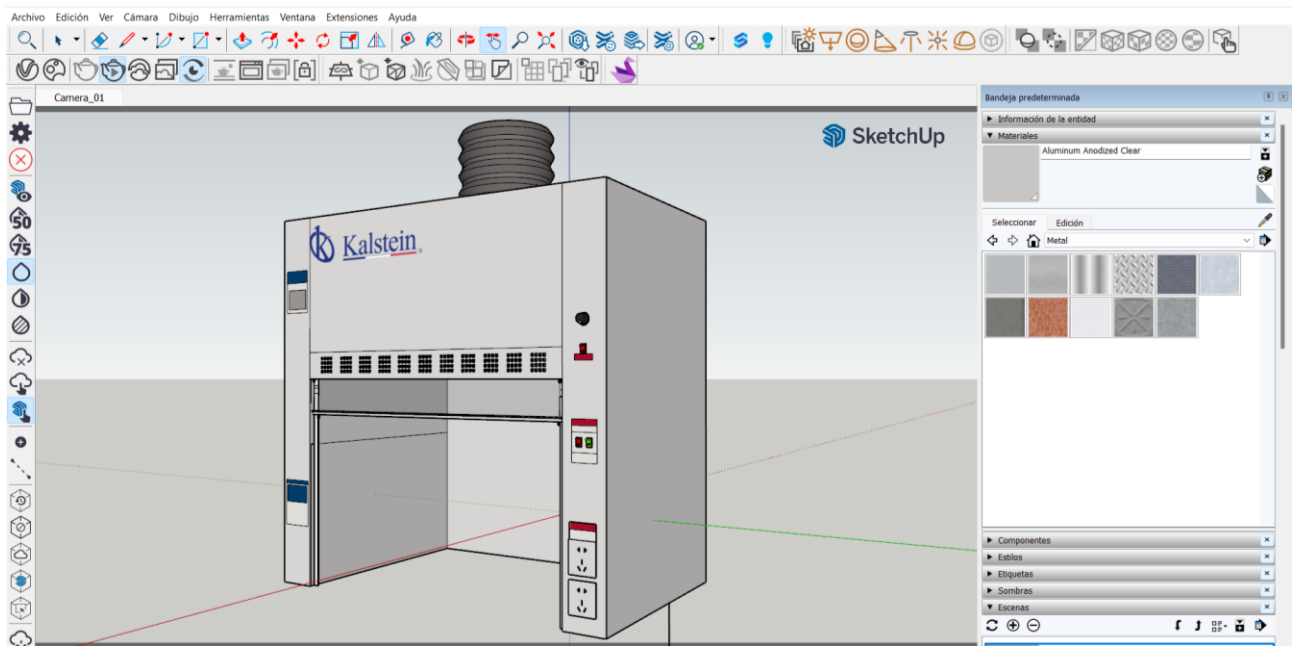


El proceso de configuración de renderizado de los modelos 3D fue realizado a partir del jueves 14 de marzo, para este punto ya había realizado tres modelos 3D diferentes usando como referencia las fotos disponibles de estos, siendo estos el YR05809, YR05734 y el YR05268, resultando de la siguiente manera:

Primer modelo (YR05809):

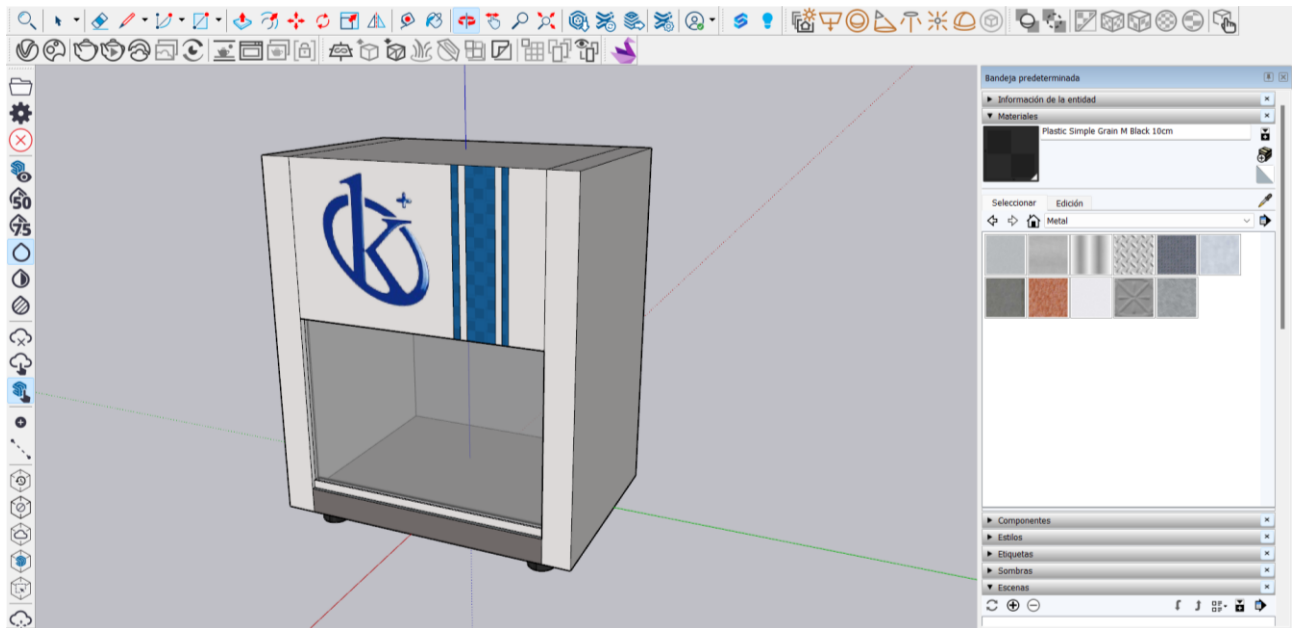


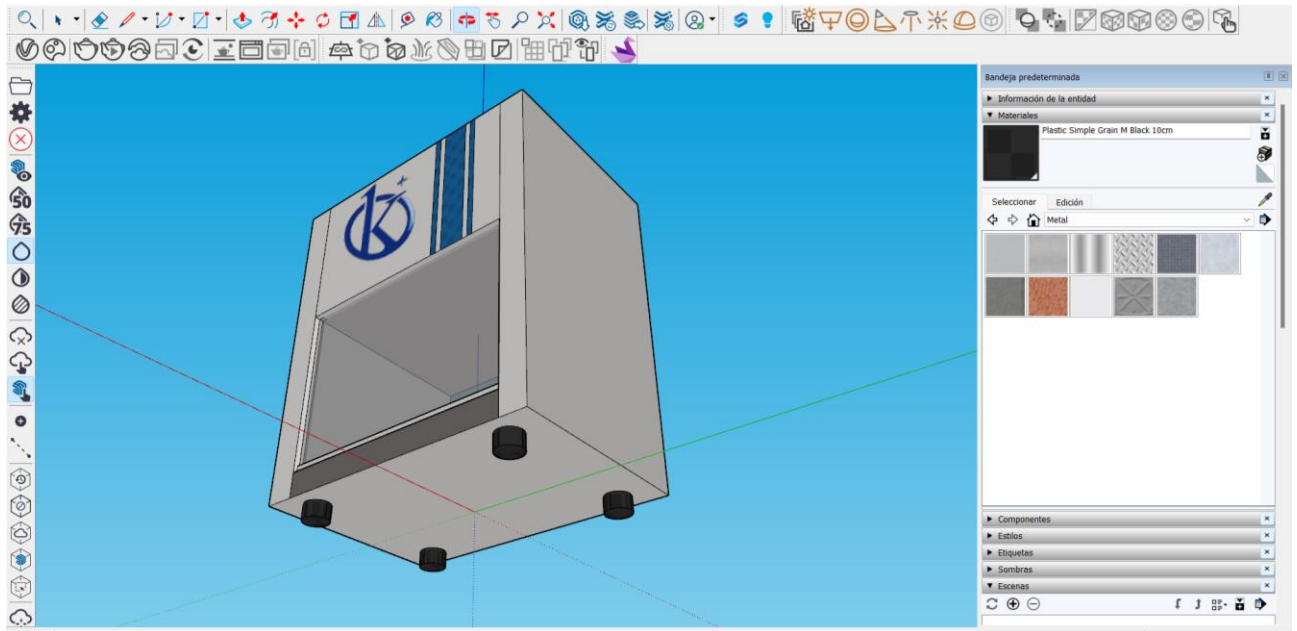


A continuación, se muestra el pre-render del modelo junto a la imagen de referencia:



Segundo modelo (YR05734):

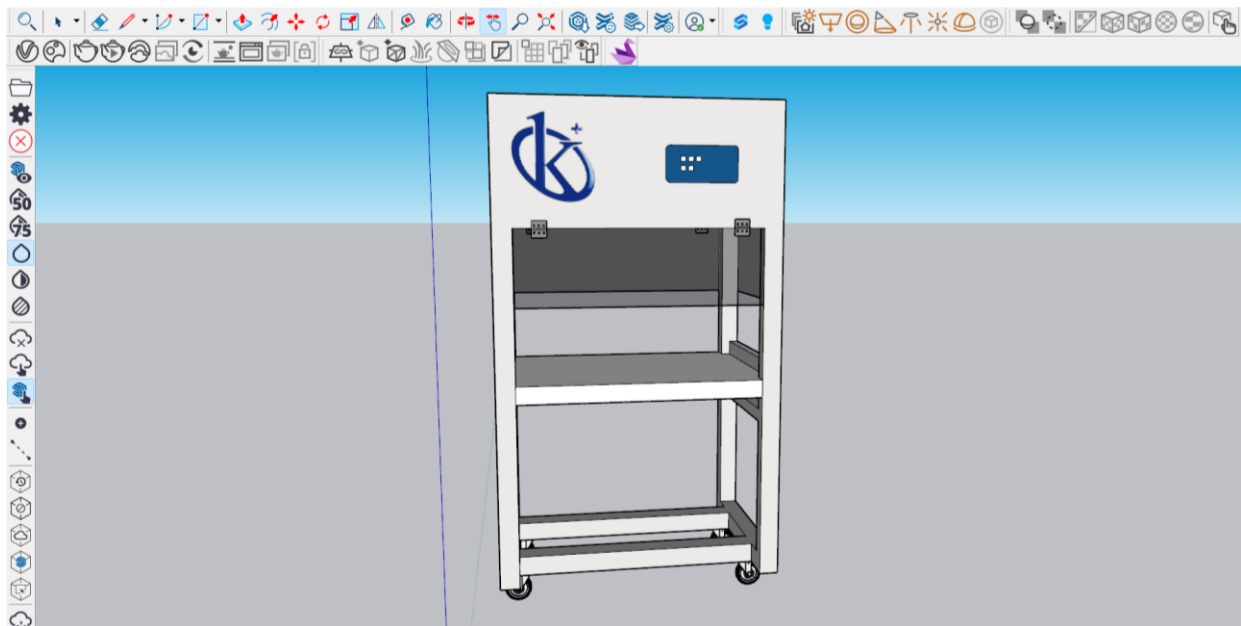


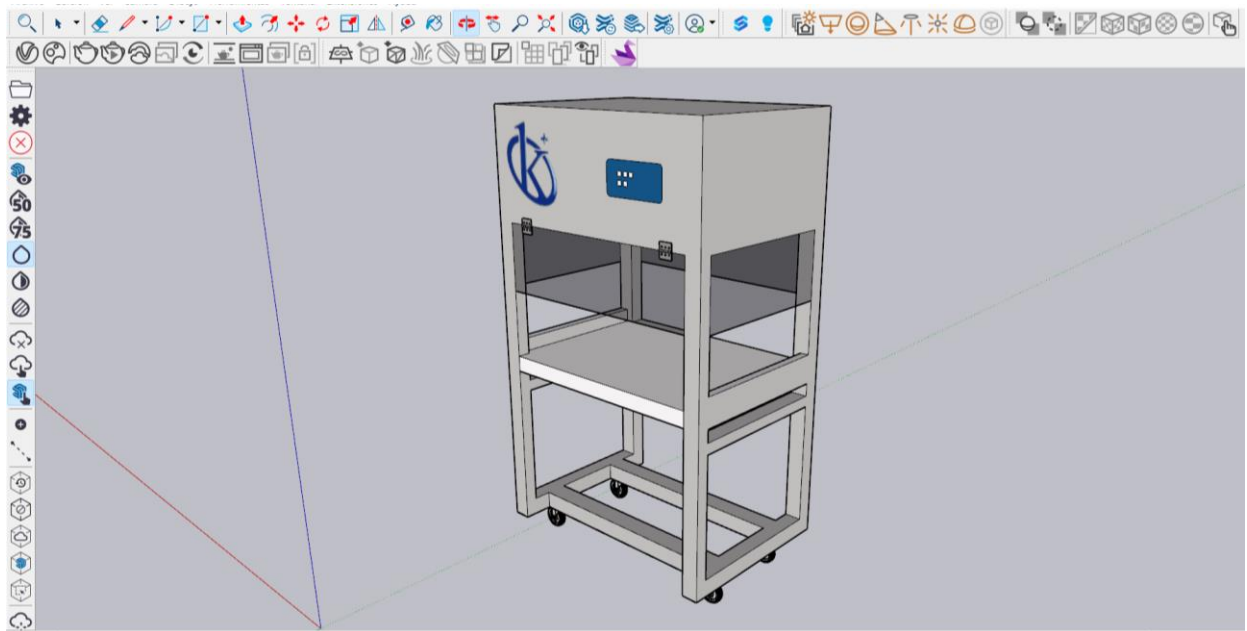


A continuación, se muestra el pre-render del modelo junto a la imagen de referencia:



Tercer Modelo (YR05268):





A continuación, se muestra el pre-render del modelo junto a la imagen de referencia:



Una vez que los modelos 3D sean correctamente desarrollados y su diseño sea el adecuado y aceptado, se procederá a la configuración del entorno donde estarán presentes los modelos 3D renderizados para las interacciones del usuario, siendo esta la parte más sencilla. Sin embargo, es una clara prioridad que los registros en la plataforma principal

posean la información adecuada y muestren las imágenes correspondientes a cada modelo, por lo tanto, en cuanto sean realizadas todas las actualizaciones correspondientes a la lista interna en la base de datos, entonces continuaré con los modelos 3D, de esta manera, ya se han arreglado los sistemas de agua, viscosímetros, documentación gel y diversos modelos específicos, restando únicamente los analizadores, los cuales me encuentro en el proceso de arreglarlos.